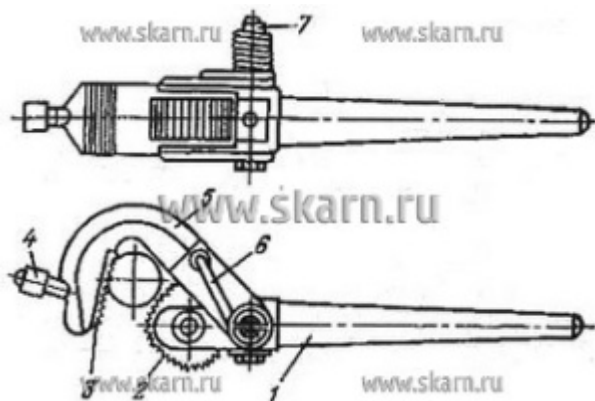




**Ключи КТНД** предназначены для свинчивания и развинчивания насосно-компрессорных труб, а также муфт к штангам, полированных штоков при ремонте скважинных насосов.



Трубный ключ КТНД: 1 — рукоятка; 2 — круглая плашка; 3 — плоская плашка; 4 — ручка; 5 — челюсть; 6 — пружина; 7 — винт. Ключ трубный состоит из двух основных частей: челюсти 5 и рукоятки 1, шарнирно соединенных.

На трубе ключ удерживается пружиной 6, прикрепленной одним концом к челюсти, другим — к пальцу шарнира.

Натяжение пружины регулируется вращением пальца. В натянутом состоянии пружина закрепляется на пальце винта 7. Для удобства работы ключом на челюсти имеется ручка 4, которая одновременно служит ограничителем движения плашки 3.

В данном ключе на оси рукоятки установлена круглая плашка 2 с зубьями на наружной поверхности. Для предохранения плашки от проворота служит фиксатор, который крепится к рукоятке болтом.